

SkyLine Chills Blast Chiller-Freezer 20GN2/1 Pass Through - 200/170 kg - Remote

ARTÍCULO # _____

MODELO # _____

NOMBRE # _____

SIS # _____

AIA # _____


727749 (EBFA22RPE)

 Skyline Chills Abatidor/
 Congelador 200 / 170kg, 20
 GN 2/1 o 600x400mm con
 control de pantalla táctil,
 para grupo remoto -
 Pasante

Descripción

Artículo No.

Abatidor/Congelador con interfaz de pantalla táctil completa de alta resolución, multilingüe

- Para GN, 400x600 mm. o carros de banquetes.
- Capacidad de carga: refrigeración de 200 kg; congelación de 170 kg
- Sistema de distribución de aire OptiFlow para lograr el máximo rendimiento
- Modos de refrigeración/congelación: Automático (10 familias de alimentos con más de 100 variantes diferentes preinstaladas); Programas (se puede almacenar un máximo de 1.000 programas y organizarlos en 16 categorías diferentes); Manual (enfriamiento suave, enfriamiento fuerte, congelación, mantenimiento, enfriamiento turbo y ciclos calientes ligeros); Ciclos especiales (enfriamiento Cruise, descongelación rápida, Sushi&Sashimi, enfriamiento Sous-Vide, helado)
- Funciones especiales: MultiTimer enfriamiento/congelación, Make-it-Mine para personalizar la interfaz, SkyHub para personalizar la página de inicio, agenda MyPlanner, conexión SkyDuo con los hornos SkyLine
- Estimación del tiempo restante para los ciclos accionados por la sonda basada en técnicas de inteligencia artificial (ARTE 2.0)
- Descongelación y secado automático y manual
- Puerto USB para descargar datos, programas y ajustes HACCP Preparado para la conectividad
- Sonda de temperatura central de 3 puntos con múltiples sensores
- Construcción de acero inoxidable en toda la máquina
- Esquinas internas redondeadas
- Unidad de refrigeración remota (accesorio opcional)
- Gas refrigerante R452a
- Rendimiento garantizado a temperaturas ambiente de +43°C (clase climática 5)
- Compatible con los hornos Electrolux, Zanussi y Rational

Características técnicas

- Ciclo de abatimiento rápido: 200 kg desde +90 °C hasta +3 °C en menos de 90 minutos.
 - Ciclo X-Freeze (+ 10 °C a -41 °C): ideal para la congelación rápida de todo tipo de alimentos (crudos, a media cocción o completamente cocidos).
 - Ciclo Lite-Hot (+ 40 °C a -18 °C): ideal para preparaciones de calentamiento suaves.
 - Enfriamiento turbo: la enfriadora funciona continuamente a la temperatura deseada; Ideal para la producción continua.
 - El modo automático incluye 10 familias de alimentos (carne, pollo, pescado, salsas y sopas, verduras, pasta / arroz, pan, panadería salada y dulce, postre, enfriamiento rápido de bebidas) con más de 100 variantes preconfiguradas. A través de la fase de de
 - Cycles +/- Cruise Chilling establece automáticamente los parámetros para el enfriamiento más rápido y mejor (funciona por sonda) - Descongelación rápida - Sushi & Sashimi (comida libre de anisakis) - Sous-vide chilling - Helado - Chocolate
 - Modo de programas: se puede almacenar un máximo de 1000 programas en la memoria del enfriador, para recrear exactamente el mismo estándar alto en cualquier momento. Los programas se pueden agrupar en 16 categorías diferentes para organizar mejor el menú.
 - Función MultiTimer para gestionar hasta 20 ciclos de enfriamiento diferentes al mismo tiempo, mejorando la flexibilidad y garantizando excelentes resultados. Se pueden guardar hasta 200 programas MultiTimer.
 - 3 sensores, sonda multisensor de temperatura mide la temperatura exacta garantizando la seguridad alimentaria y una alta precisión.
 - Estimación del tiempo restante para ciclos dirigidos por sonda basados en técnicas de inteligencia artificial (ARTE 2.0) para una planificación más sencilla de las actividades.
 - Desescarche y secado automático.
 - Rendimiento garantizado a temperaturas ambiente de + 43 °C (clase climática 5).
 - [NOT TRANSLATED]
 - Sistema de distribución de aire OptiFlow para conseguir el máximo rendimiento en uniformidad de refrigeración/calefacción y control de temperatura gracias a un diseño especial de la cámara.
- ### Construcción
- Unidad de refrigeración remota (accesorio opcional).
 - Válvula solenoide para gestionar automáticamente la presión del gas en el circuito termodinámico.
 - Componentes principales en acero inoxidable AISI 304.
 - Evaporador con protección antioxidante.
 - Motores y ventilador protegidos a prueba de agua IP23.
 - Cámara interna higiénica sin costuras con todas

Aprobación: _____

- las esquinas redondeadas para facilitar la limpieza.
- Junta magnética desmontable con diseño higiénico.
- Panel abisagrado de ventilación para el acceso al evaporador para la limpieza.
- Marco de la puerta con calefacción automática.

Interfaz de Usuario y Gestión de Datos

- Interfaz de pantalla táctil completa de alta resolución (traducida a más de 30 idiomas) - Panel táctil intuitivo con iconos en color.
- Posibilidad de subir fotos o imágenes para los iconos, para personalización completa de ciclos.
- Permite la personalización completa o el bloqueo de la interfaz de usuario.
- SkyHub le permite al usuario agrupar las funciones favoritas en la página de inicio para un acceso inmediato.
- Con SkyDuo, horno y abatidor se conectan entre sí y se comunican para guiar al usuario a través del proceso de cocción y enfriamiento, optimizando el tiempo y la eficiencia (el kit SkyDuo está disponible como accesorio opcional).
- MyPlanner funciona como una agenda en la que el usuario puede planificar el trabajo diario y recibir alertas personalizadas para cada tarea.
- Puerto USB para descargar datos HACCP, compartir programas del abatidor y configuraciones fáciles de usar.
- Conectividad lista para el acceso en tiempo real a los dispositivos conectados desde el control remoto y HACCP (requiere un accesorio opcional).
- Entrenamientos y guías de materiales de apoyo de fácil acceso mediante el escaneo de QR-Code con cualquier dispositivo móvil.
- Visualización automática del consumo al final del ciclo.

Sostenibilidad

- Diseño centrado en las personas con certificación de 4 estrellas por ergonomía y facilidad de uso.
- Manteniéndose a +3 °C para enfriar o -22 °C para congelar, se activa automáticamente al final de cada ciclo, para ahorrar energía y mantener la temperatura deseada (la activación manual también es posible).

accesorios incluidos

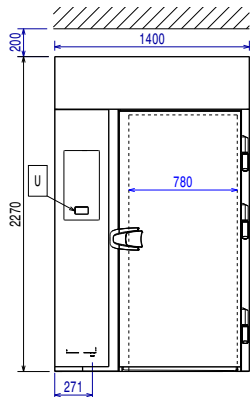
- 1 de Sonda 3 sensores para Abatidor/ Congelador PNC 880582

accesorios opcionales

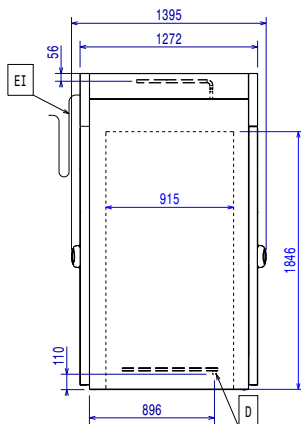
- Rejilla de pastelería para Abatidor lengthwise (600x400mm) PNC 880294
- Sonda 6 sensores para Abatidor/ Congelador PNC 880566
- Kit de sonda 3 sensores para Abatidor/ Congelador PNC 880567
- Sonda 3 sensores para Abatidor/ Congelador PNC 880582
- Unidad de refrigeración remota a aire para el Abatidor/Congelador 20GN 2/1 - R452A PNC 881224
- Unidad de refrigeración remota para agua para el Abatidor/Congelador 20 GN 2/1 - R452A PNC 881229
- Estructura interna móvil 2/1GN PNC 881449
- Pareja de rejillas de acero inoxidable AISI 304 - GN 1/1 PNC 922017
- Rejilla para horno en acero inoxidable AISI 304 - GN 1/1 PNC 922062

- Rejilla de acero inoxidable AISI 304 para Horno - GN 2/1 PNC 922076
- Par de Parrillas de acero inoxidable AISI 304 - GN 2/1 PNC 922175
- Rejilla de panadería / pastelería de acero inoxidable AISI 304 400x600mm PNC 922264
- Carro con estructura para bandejas 16 GN 2/1, paso 84mm PNC 922686
- Espeton para cordero o cochinito (hasta 30 KG) para hornos 20 GN 2/1 PNC 922711
- Soporte de sonda para líquidos PNC 922714
- Carro con estructura para bandejas 20 GN 2/1, paso de 63 mm PNC 922757
- Carro con estructura para bandejas, 16 GN 2/1, paso de 80mm PNC 922758
- Carro banquetes con estructura para 92 platos para horno y abatidor 20 GN 2/1, de paso 85mm PNC 922760
- Carro pastelería/panadería para rejillas de 400x600mm, para horno y abatidor 20 gn 2/1, separación 80 mm (16 guías) PNC 922762
- Carro banquetes con estructura para 116 platos para horno y abatidor 20 GN 2/1, 66mm de paso PNC 922764

Alzado

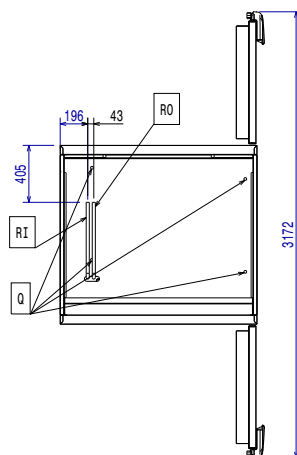


Lateral



D = Desagüe
 EI = Conexión eléctrica (energía)
 RO = Salida de Refrigerante

Planta



Eléctrico

Suministro de voltaje	380-415 V/3N ph/50/60 Hz
727749 (EBFA22RPE)	
Potencia eléctrica max.:	6.4 kW
Poder de calefacción:	6.4 kW
Circuit breaker required	

Agua

Tamaño de la línea de desagüe:	3/4"
Presión, bar mín.:	0

Instalación

Clearance: 5 cm on sides and back.
 Please see and follow detailed installation instructions provided with the unit

Capacidad

Máxima capacidad de carga:	200 kg
Número/tipo de rejillas	20 (GN 2/1; 600x400)
Nº y tipo de recipientes:	30 (360x250x80h)

Info

Bisagras de la puerta	
Dimensiones externas, ancho	1400 mm
Dimensiones externas, fondo	1395 mm
Dimensiones externas, alto	2270 mm
Peso neto	180 kg
Peso del paquete	488 kg
Volumen del paquete	5.34 m ³

Datos de Refrigeración

Remote refrigeration unit required.	
[NOT TRANSLATED]	R404A; R452A
Tipo de refrigeración del condensador:	
Potencia de refrigeración sugerida*:	12650 W
Condición a la temperatura de evaporación:	-20 °C
Condición a la temperatura de condensación:	40 °C
Condición a la temperatura ambiente:	30 °C
Tubos de conexión (remota)	
- Salida:	22 mm
Tubos de conexión (remota)	
- Entrada:	12 mm

Note: refrigeration power calculated at a distance of 20 linear mt.

Certificaciones ISO

ISO Standards:	ISO 9001; ISO 14001; ISO 45001; ISO 50001
----------------	---